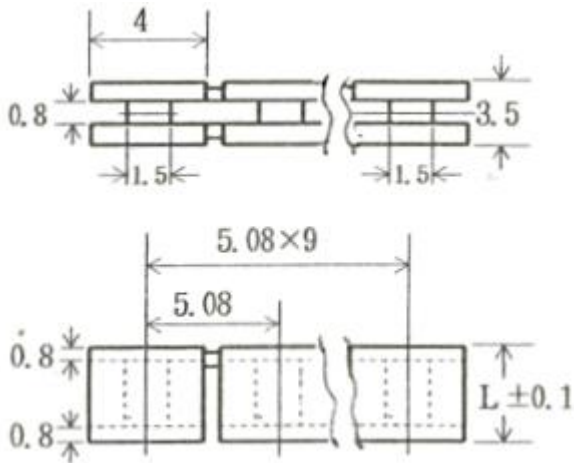


LSK形 10連続 LED用スペーサー

材質 = PBT樹脂 (UL94V-0) (RoSH 対応)
 色 = 黒
 使用温度 = -40~120℃

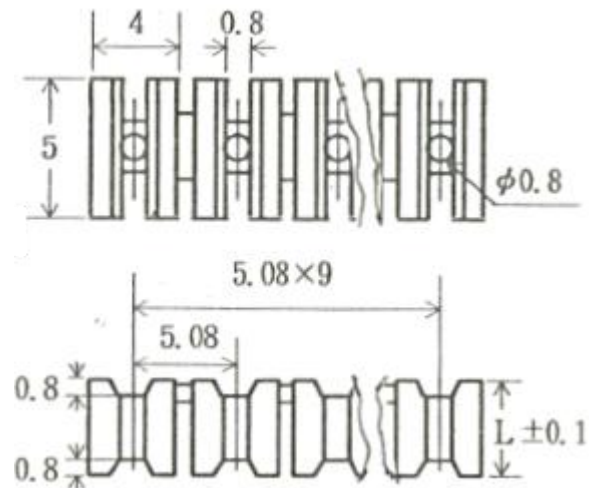
LSK2形 (10連)
 ☆角形LEDの2本足用スペーサーです。



注文数 100個より

品番	Lmm	単価	10,000以上
LSK2-2	25	25	20
LSK2-2.5	25	25	20
LSK2-3	25	25	20
LSK2-3.5	25	25	20
LSK2-4	25	25	20
LSK2-4.5	25	25	20
LSK2-5	25	25	20
LSK2-6	25	25	20
LSK2-7	30	30	25
LSK2-8	30	30	25
LSK2-9	30	30	25
LSK2-10	30	30	25
LSK2-11	30	30	25
LSK2-12	30	30	25
LSK2-13	35	35	30
LSK2-14	35	35	30
LSK2-15	35	35	30
LSK2-16	35	35	30
LSK2-17	35	35	30
LSK2-18	35	35	30
LSK2-19	35	35	30
LSK2-20	35	35	30

LSK3形 (10連)
 ☆角形LEDの3本足 (2色発光) 用のスペーサーです。



ご注文数 100個より

品番	Lmm	単価	10,000以上
LSK3-2	27	27	22
LSK3-2.5	27	27	22
LSK3-3	27	27	22
LSK3-3.5	27	27	22
LSK3-4	27	27	22
LSK3-4.5	27	27	22
LSK3-5	27	27	22
LSK3-6	27	27	22
LSK3-7	32	32	27
LSK3-8	32	32	27
LSK3-9	32	32	27
LSK3-10	32	32	27
LSK3-11	32	32	27
LSK3-12	32	32	27
LSK3-13	37	37	32
LSK3-14	37	37	32
LSK3-15	37	37	32
LSK3-16	37	37	32
LSK3-17	37	37	32
LSK3-18	37	37	32
LSK3-19	37	37	32
LSK3-20	37	37	32