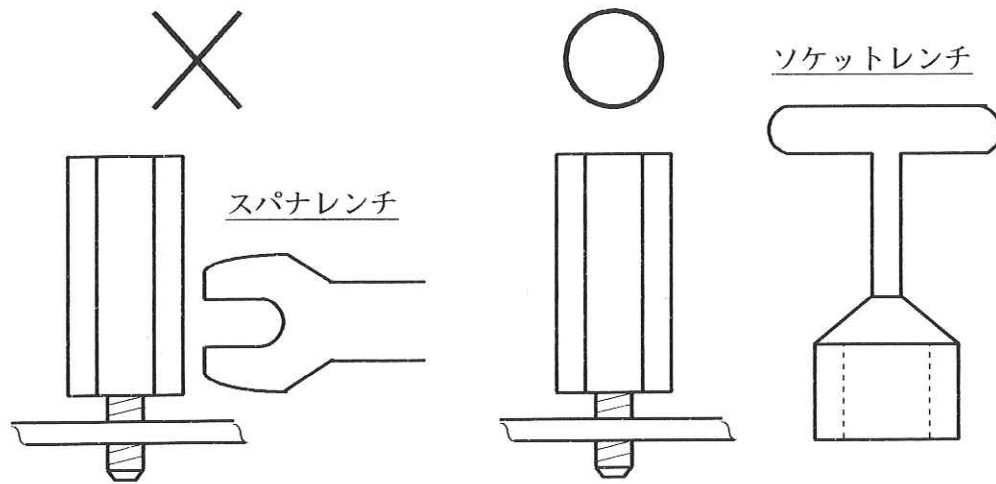


金具付きスペーサー取り付け時の注意

六角スペーサーを締め付ける時は、
スパナレンチを使用すると樹脂が変形して強度が落ちますので、
ソケットレンチ又はメガネレンチをご使用下さい。



スペーサーの取り付けに際し、
ネジ金具埋め込部外形以上の穴の開いた板等を間に挟んで締め付けないで下さい。
ネジのクサビ効果によりインサート金具が引っ張りだされ、
樹脂部に亀裂が発生して強度が極端に落ちます。

ワッシャー等を挟む場合
穴径はネジ径+0.5 以内
にして下さい。

