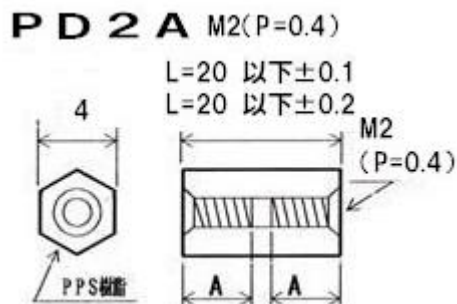


絶縁六角スペーサー（PPS 樹脂）

メネジは PPS 樹脂に直接メネジを切ったタイプです。

材質 = PPS 樹脂 (UL94V-0) (G40%)
 色 = 黒
 使用温度 = -20~220℃



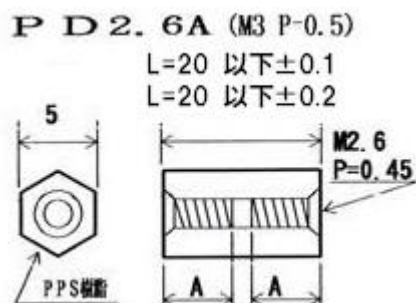
ご注文数 500 個より

品番	Lmm	Amm	単価		
			500~	2000~	5000~
PD2A-4		全ネジ	16	13	11
}		"	"	"	"
PD2A-9		"	16	14	12
PD2A-10		"	18	15	12
PD2A-11		"	18	15	13
PD2A-12		"	18	16	14
PD2A-13		"	22	17	15
PD2A-14		"	22	17	15
PD2A-15		"	22	18	16
PD2A-16		"	22	18	16
PD2A-17		"	22	18	16
PD2A-18		"	25	19	17
PD2A-19		"	25	19	17
PD2A-20	6		25	20	18
PD2A-21	6		25	21	19
PD2A-22	6		30	21	19
PD2A-23	6		30	22	20
PD2A-24	6		30	23	21
PD2A-25	6		30	23	21

絶縁六角スペーサー (PPS 樹脂)

メネジは PPS 樹脂に直接メネジを切ったタイプです。

材質 = PPS 樹脂 (UL94V-0) (G40%)
 色 = 黒
 使用温度 = -20~220℃



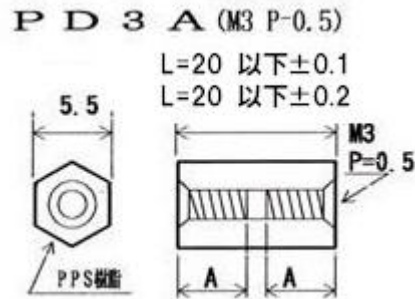
ご注文数 500 個より

品番	Lmm	Amm	単価	単価	単価
			500~	2000~	5000~
PD2.6A-5	}	全ネジ	17	13	10
		〃	17	13	10
PD2.6A-9		〃	17	14	11
PD2.6A-10		〃	20	14	11
PD2.6A-11		〃	20	15	12
PD2.6A-12		〃	20	16	12
PD2.6A-13		〃	20	17	13
PD2.6A-14		〃	23	17	13
PD2.6A-15		〃	23	18	14
PD2.6A-16		〃	23	18	14
PD2.6A-17		〃	23	19	15
PD2.6A-18		〃	23	19	15
PD2.6A-19		〃	26	20	16
PD2.6A-20		〃	26	20	16
PD2.6A-21		6	26	21	17
PD2.6A-22		6	26	21	17
PD2.6A-23		6	26	22	18
PD2.6A-24		6	28	22	18
PD2.6A-25		6	28	23	19
PD2.6A-26		6	28	23	19
PD2.6A-27		6	28	24	20
PD2.6A-28		6	30	24	20
PD2.6A-29		6	30	25	21
PD2.6A-30		6	30	25	21

絶縁六角スペーサー (PPS 樹脂)

メネジは PPS 樹脂に直接メネジを切ったタイプです。

材質 = PPS 樹脂 (UL94V-0) (G40%)
 色 = 黒
 使用温度 = -20~220℃



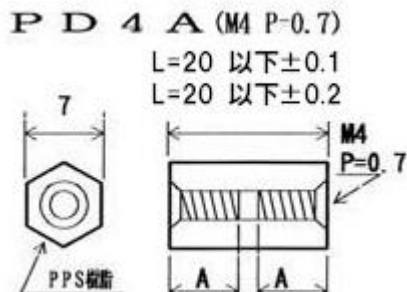
ご注文数 500 個より

品番	Lmm	Amm	単価		
			500~	2000~	5000~
PD3A-4		全初 [*]	13	11	10
}		"	"	"	"
PD3A-9		"	13	11	10
PD3A-10		"	13	11	10
PD3A-11		"	16	12	11
PD3A-12		"	16	12	11
PD3A-13		"	16	13	12
PD3A-14		"	18	13	12
PD3A-15		"	18	14	13
PD3A-16		"	18	14	13
PD3A-17		"	18	14	13
PD3A-18		"	18	15	14
PD3A-19		"	22	16	14
PD3A-20		"	22	16	14
PD3A-21	6		22	17	15
PD3A-22	6		22	17	15
PD3A-23	6		22	18	16
PD3A-24	6		23	18	16
PD3A-25	6		23	18	16
PD3A-26	6		23	19	17
PD3A-27	6		23	19	17
PD3A-28	6		23	19	17
PD3A-29	6		26	20	18
PD3A-30	6		26	20	18
PD3A-35	6		26	22	20
PD3A-40	6		29	24	22
PD3A-45	6		32	27	25
PD3A-50	6		35	29	27

絶縁六角スペーサー (PPS 樹脂)

メネジは PPS 樹脂に直接メネジを切ったタイプです。

材質 = PPS 樹脂 (UL94V-0) (G40%)
 色 = 黒
 使用温度 = -20~220℃



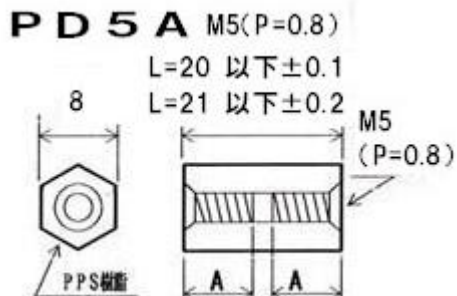
ご注文数 500 個より

品番	Lmm	Amm	単価		
			500~	2000~	5000~
PD4A-5		全紗 [※]	18	14	11
}		"	"	"	"
PD4A-9		"	18	15	12
PD4A-10		"	19	15	12
PD4A-11		"	19	16	13
PD4A-12		"	19	16	13
PD4A-13		"	22	17	14
PD4A-14		"	22	17	14
PD4A-15		"	22	18	15
PD4A-16		"	22	18	15
PD4A-17		"	25	19	16
PD4A-18		"	25	19	16
PD4A-19		"	25	20	17
PD4A-20		"	25	20	17
PD4A-21	6		25	21	18
PD4A-22	6		29	21	18
PD4A-23	6		29	22	19
PD4A-24	6		29	22	19
PD4A-25	6		29	23	20
PD4A-26	6		29	23	20
PD4A-27	6		29	24	21
PD4A-28	6		31	24	21
PD4A-29	6		31	25	22
PD4A-30	6		31	25	22
PD4A-35	6		32	27	24
PD4A-40	6		35	29	26
PD4A-45	6		37	31	28
PD4A-50	6		40	33	30

絶縁六角スペーサー (PPS 樹脂)

メネジは PPS 樹脂に直接メネジを切ったタイプです。

材質 = PPS 樹脂 (UL94V-0) (G40%)
 色 = 黒
 使用温度 = -20~220℃



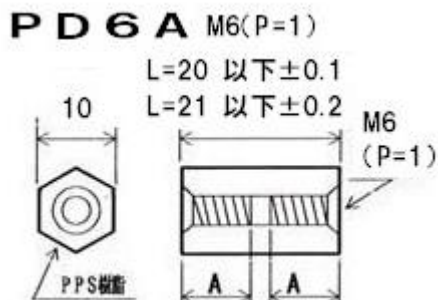
ご注文数 500 個より

品番	Lmm	Amm	単価	単価	単価
			500~	2000~	5000~
PD5A-5		全糸 [△]	20	14	11
}		〃	〃	〃	〃
PD5A-9		〃	20	15	12
PD5A-10		〃	20	15	12
PD5A-11		〃	22	16	13
PD5A-12		〃	22	17	14
PD5A-13		〃	22	17	14
PD5A-14		〃	26	18	15
PD5A-15		〃	26	18	15
PD5A-16		〃	26	19	16
PD5A-17		〃	26	20	17
PD5A-18		〃	26	20	17
PD5A-19		〃	30	21	18
PD5A-20		〃	30	22	19
PD5A-21		6	30	22	19
PD5A-22		6	30	23	20
PD5A-23		6	35	24	21
PD5A-24		6	35	25	22
PD5A-25		6	35	25	22
PD5A-26		6	35	26	23
PD5A-27		6	35	27	24
PD5A-28		6	38	27	24
PD5A-29		6	38	28	25
PD5A-30		6	38	29	26
PD5A-35		6	40	31	28
PD5A-40		6	44	34	31
PD5A-45		6	47	36	33
PD5A-50		6	49	38	35

絶縁六角スペーサー (PPS 樹脂)

メネジは PPS 樹脂に直接メネジを切ったタイプです。

材質 = PPS 樹脂 (UL94V-0) (G40%)
 色 = 黒
 使用温度 = -20~220℃



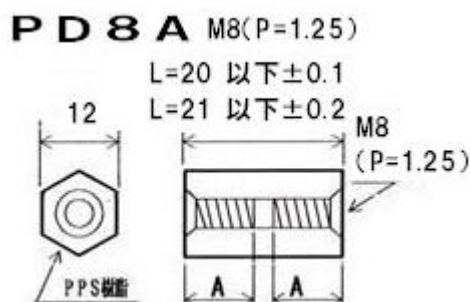
ご注文数 500 個より

品番	Lmm	Amm	単価	単価	単価
			500~	2000~	5000~
PD6A-5		全紗 [△]	21	14	11
}		〃	〃	〃	〃
PD6A-9		〃	21	15	12
PD6A-10		〃	21	16	13
PD6A-11		〃	25	17	14
PD6A-12		〃	25	18	15
PD6A-13		〃	25	19	16
PD6A-14		〃	29	20	17
PD6A-15		〃	29	20	18
PD6A-16		〃	29	21	18
PD6A-17		〃	29	22	19
PD6A-18		〃	33	23	20
PD6A-19		〃	33	24	21
PD6A-20		〃	33	24	21
PD6A-21	6	6	33	25	22
PD6A-22	6	6	39	26	23
PD6A-23	6	6	39	27	24
PD6A-24	6	6	39	28	25
PD6A-25	6	6	39	28	25
PD6A-26	6	6	39	29	26
PD6A-27	6	6	39	30	27
PD6A-28	6	6	42	31	28
PD6A-29	6	6	42	32	29
PD6A-30	6	6	42	32	29
PD6A-35	6	6	46	35	32
PD6A-40	6	6	49	38	35
PD6A-45	6	6	53	41	38
PD6A-50	6	6	57	44	41

絶縁六角スペーサー (PPS 樹脂)

メネジは PPS 樹脂に直接メネジを切ったタイプです。

材質 = PPS 樹脂 (UL94V-0) (G40%)
 色 = 黒
 使用温度 = -20~220℃



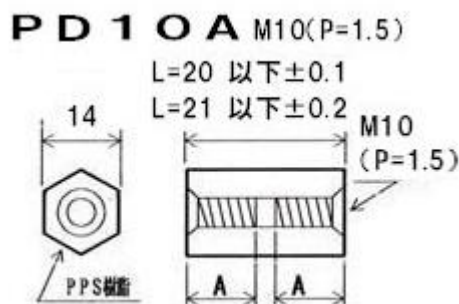
ご注文数 500 個より

品番	Lmm	Amm	単価	単価	単価
			500~	2000~	5000~
PD8A-10		全紗 [△]	23	18	15
PD8A-11		〃	27	19	16
PD8A-12		〃	27	20	17
PD8A-13		〃	27	21	18
PD8A-14		〃	34	22	19
PD8A-15		〃	34	23	20
PD8A-16		〃	34	24	21
PD8A-17		〃	34	25	22
PD8A-18		〃	34	26	23
PD8A-19		〃	39	27	24
PD8A-20		〃	39	28	25
PD8A-21		〃	39	29	26
PD8A-22		〃	39	30	27
PD8A-23		〃	44	31	28
PD8A-24		〃	44	32	29
PD8A-25		〃	44	33	30
PD8A-26		〃	44	34	31
PD8A-27		〃	49	35	32
PD8A-28		〃	49	36	33
PD8A-29		〃	49	37	34
PD8A-30		〃	49	38	35
PD8A-35		〃	53	41	38
PD8A-40		〃	57	44	41
PD8A-45		〃	61	47	44
PD8A-50		〃	66	51	47

絶縁六角スペーサー (PPS 樹脂)

メネジは PPS 樹脂に直接メネジを切ったタイプです。

材質 = PPS 樹脂 (UL94V-0) (G40%)
 色 = アイボリーまたは黒 (黒は品番の最後に (B) を付けてください)
 使用温度 = -20~220℃



ご注文数 500 個より

品番	Lmm	Amm	単価 500~	単価 2000~	単価 5000~
PD10A-10		全紗 [※]	30	22	17
PD10A-11		〃	30	23	18
PD10A-12		〃	34	24	19
PD10A-13		〃	34	26	20
PD10A-14		〃	40	27	22
PD10A-15		〃	40	28	23
PD10A-16		〃	40	30	25
PD10A-17		〃	40	31	26
PD10A-18		〃	49	32	27
PD10A-19		〃	49	33	28
PD10A-20		〃	49	34	29
PD10A-21		〃	49	36	31
PD10A-22		〃	49	37	32
PD10A-23		〃	49	38	33
PD10A-24		〃	56	39	34
PD10A-25		〃	56	40	35
PD10A-26		〃	56	42	37
PD10A-27		〃	56	43	38
PD10A-28		〃	60	44	39
PD10A-29		〃	60	45	40
PD10A-30		〃	60	46	41
PD10A-35		〃	65	50	45
PD10A-40		〃	70	54	49
PD10A-45		〃	75	58	53
PD10A-50		〃	79	61	56

この製品はアイボリーと黒があります。黒を注文の場合は、品番の最後に (B) を付けてください。