

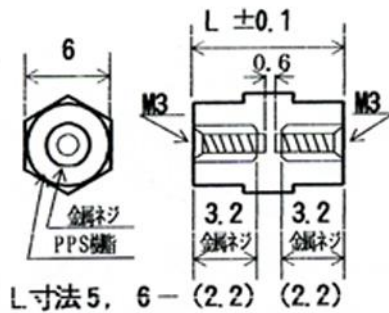
# 金具付き絶縁ミニ丸スペーサー (PPS 樹脂)

高強度品 (金属部を PPS 樹脂インサート一体成型)

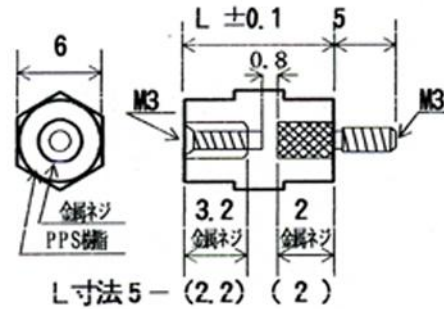
材質 = PPS 樹脂 (UL94V-0)  
 色 = 黒  
 使用温度 = -40~220℃  
 金属ネジ = 黄銅 (ニッケルメッキ)  
 外周アヤメローレット



PSM3A (M3 P=0.5)



PSM3B (M3 P=0.5)



絶縁破壊強さ = 7.2 kV 以上(設計値)
締め付けトルク限界値 メネジ = 1.8 N·m(実測値)

(60%以下でご使用ください。)

絶縁破壊強さ = 9.6 kV 以上(設計値)
締め付けトルク限界値 メネジ = 1.8 N·m(実測値) オネジ = 1.4 N·m(実測値)

(60%以下でご使用ください。)

ご注文数 100 個より

品番 Lmm	単価		
	100~	1000~	3000~
PSM3A-7	30	28	26
PSM3A-7.5	31	29	27
PSM3A-8	29	27	25
PSM3A-8.5	30	28	26
PSM3A-9	29	27	25
PSM3A-9.5	30	28	26

ご注文数 100 個より

品番 Lmm	単価		
	100~	1000~	3000~
PSM3B-6	32	30	28
PSM3B-6.5	33	31	29
PSM3B-7	31	29	27
PSM3B-7.5	32	30	28
PSM3B-8	30	28	26
PSM3B-8.5	31	29	27
PSM3B-9	30	28	26
PSM3B-9.5	31	29	27